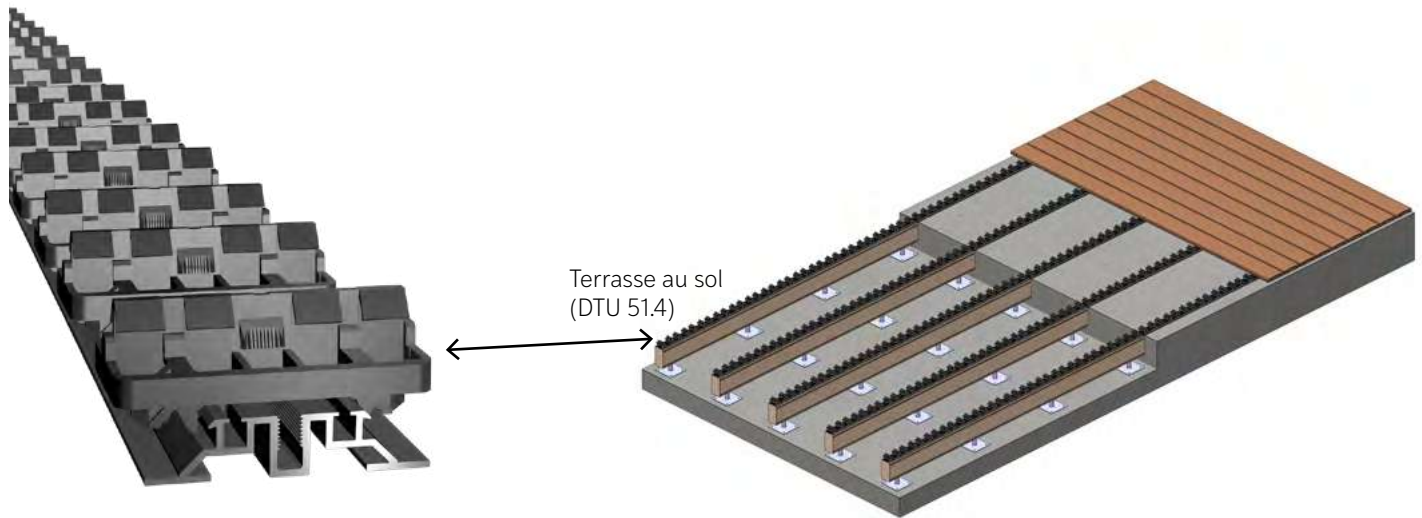
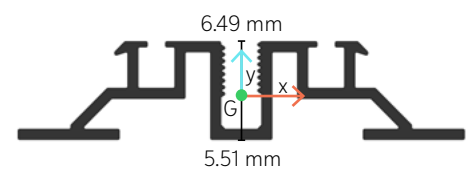
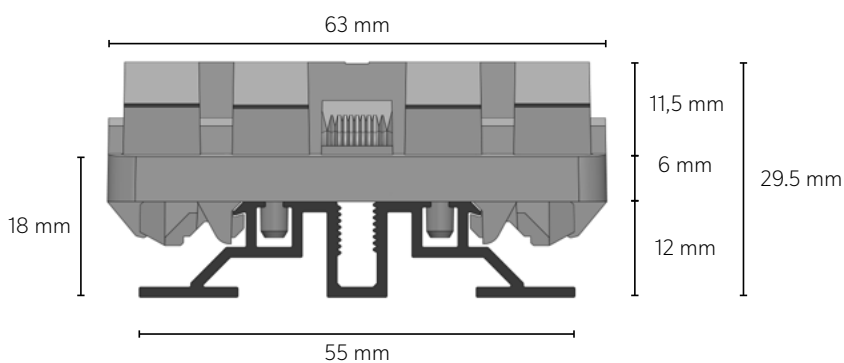


FLAT RAIL - TERRASSE



FLAT RAIL

DIMENSIONS D'UN FLAT RAIL ÉQUIPÉ DE CLIPS



Positionnement du centre de gravité (G)

MOMENTS D'INERTIE :

$$I_{xx} = 2384,2 \text{ mm}^4$$

$$I_{yy} = 28960 \text{ mm}^4$$

$$I_{xx/v} = 367,4 \text{ mm}^3$$

RAIL ALUMINIUM

Matière	Aluminium EN AW-6060
Masse au mètre du rail sans clip	0,423 kg
Couleur	Noir
Traitement Thermique	T6
Résistance de rupture (MPa)	190
Limite élastique (MPa)	150
Allongement minimum (%)	6
Module d'élasticité (MPa)	70000
Coefficient de dilatation linéaire (10⁻⁶/K)	24
Température de fusion °C	585-655
Coefficient de transmission thermique (W/mK)	160



CLIP GRAD

Matière	Polyoxyméthylène
Densité (kg/m³)	1410
Couleur	Noir
Limite élastique (MPa)	64
Température de fusion (C°)	190-220
Module d'élasticité (MPa)	2850
Coefficient de dilatation linéaire (10⁻⁶/K)	110

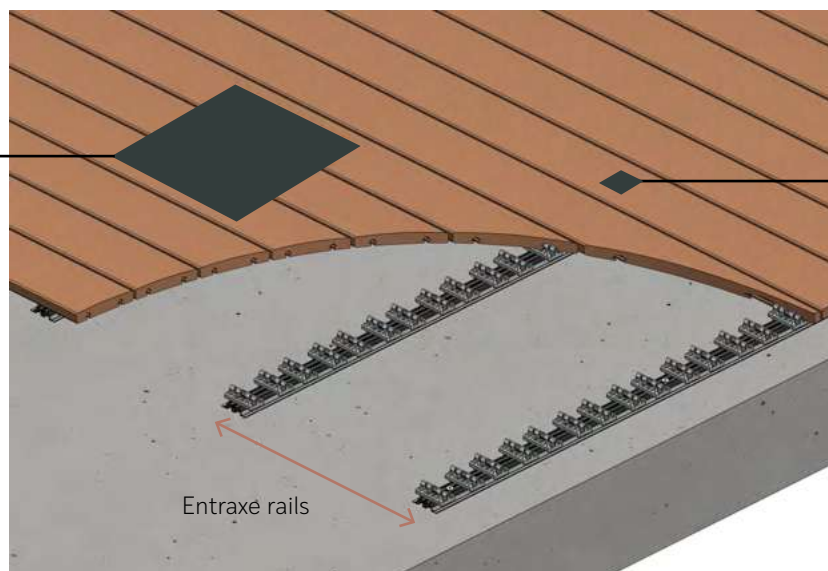


CATÉGORIES D'USAGE SELON LE DTU 51.4 ET L'EUROCODE 1 EN 1991-1-1 POUR TERRASSE

Les entraxes rails et les entraxes de fixations de rails sont définis suivant les charges réparties et ponctuelles des catégories d'usage du DTU 51.4 et de l'Eurocode 1 EN1991-1-1.

Le Flat rail n'étant pas un rail porteur, il doit impérativement être posé sur un support continu (dalle béton, structure bois, métal...). Le Flat rail doit être fixé sur son support pour garantir la stabilité de la terrasse.

Charge répartie : charge appliquée sur un carré de 1m x 1m



Charge ponctuelle : charge appliquée sur un carré de 5cm x 5cm

CATÉGORIES D'USAGE	USAGE SPÉCIFIQUE	CHARGE RÉPARTIE (kN/m ²)	CHARGE PONCTUELLE (kN)	CLASSE DE SOLLICITATIONS DTU 51.4	
A	Habitations, résidentiel : pièces des bâtiments et maisons d'habitation, chambres et salles des hôpitaux, chambres d'hôtels et de foyers, cuisines et sanitaires. Terrasses et balcons.	Planchers	1,5	2,0	1
		Escaliers	2,5		
		Balcons	3,5 ***		
B	Bureaux	2,5	4,0	3	
C	C1 : Espaces équipés de tables (école, restaurant, salle de réception,...)	2,5	3,0	2	
	C2 : Espaces équipés de sièges fixes (théâtre, cinéma, salle de conférence,...)	4,0	4,0	3	
	C3 : Espaces sans obstacles à la circulation des personnes (musée, salle d'exposition ; accès des bâtiments administratifs, hôtels, hôpitaux, gares, ...)	4,0	4,0	3	
	C4 : Espaces permettant des activités physiques (scène, dancing, salle de gymnastique,...)	5,0	7,0	*	
	C5 : Espaces susceptibles d'accueillir des foules importantes - Bâtiments destinés à des événements publics (concert, événement sportif y compris tribunes, terrasses et aires d'accès ; quais de gare,...)	5,0	4,5	3	
D	D1 : Commerces de détail courants	5,0	5,0	3	
	D2 : Grands magasins	5,0	7,0	*	

* Sollicitations mécaniques non-envisagées par le DTU 51.4.

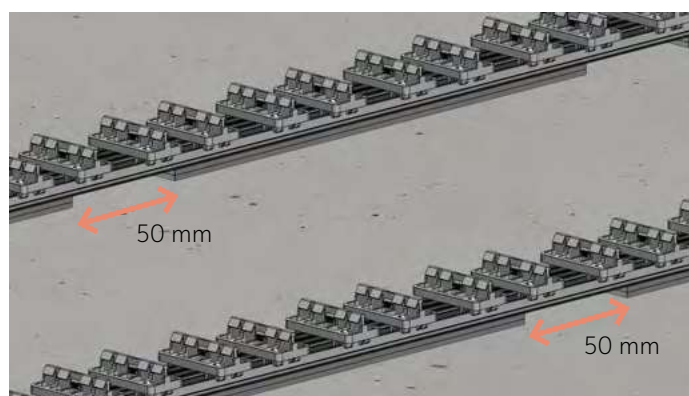
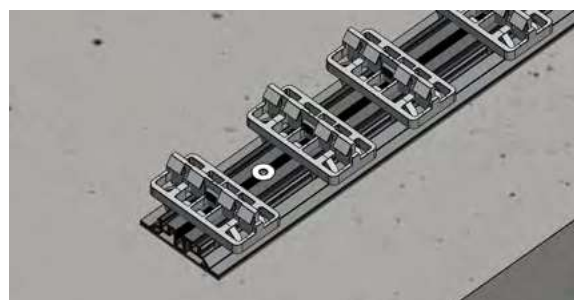
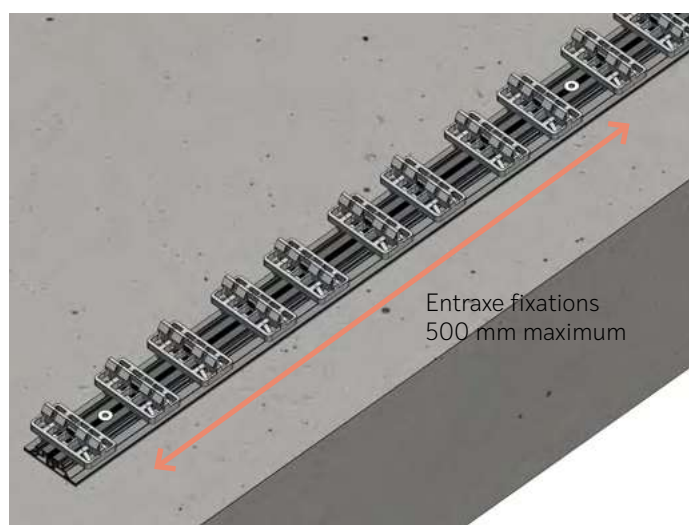
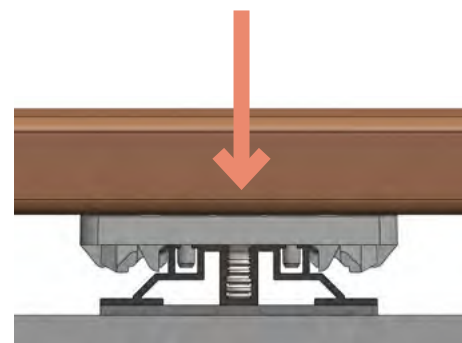
*** Charge maximale de la catégorie d'usage A

HYPOTHÈSES DE CALCULS

L'approche effectuée est celle définie dans :

- Le NF DTU 51.4 - terrasse inférieure ou égale à 1 m.

Performance de charge verticale > 20 kN.



ANCRAGE DU RAIL AU SOL

Pour la fixation des rails dans un sol béton, Grad propose un kit de chevilles à clous (réf. 1219).



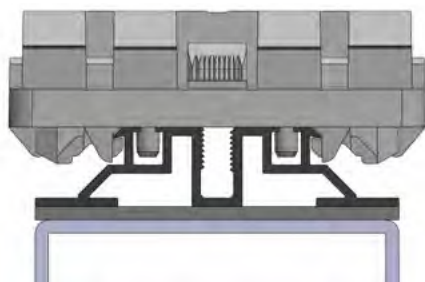
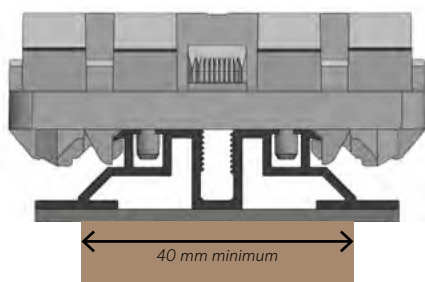
L'ancrage des Flat rails sur structure bois ou métal sera réalisé à l'aide de fixations fournies par le poseur.

Nous préconisons un entraxe fixations de 500 mm maximum.

Il est recommandé de poser de la bande élastomère sous le rail afin d'éviter tout bruit parasite entre le sol béton et le Flat rail.

Afin de permettre l'écoulement de l'eau, nous recommandons de laisser des espaces de 50 mm entre les morceaux de bande élastomère tous les 500 mm.

Grad propose une bande élastomère (réf. 1220 ou 1221) adaptée à cet usage. Ces bandes disposent d'une face adhésive et doivent être collées sous le rail.

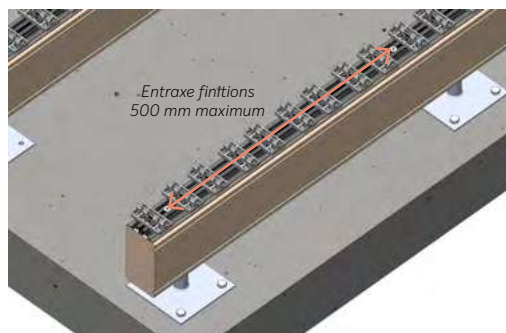


DIMENSIONNEMENT STRUCTURES BOIS/ALUMINIUM

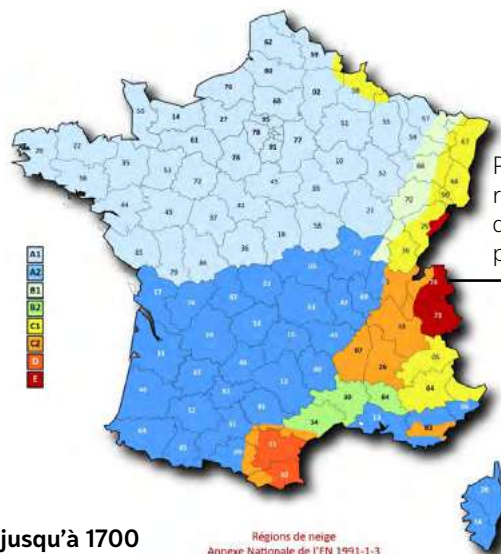
Pour les structures bois ou métal, la largeur des supports de rails doit être au minimum de 40 mm.

Attention : Dans les cas où une structure métal est utilisée comme support pour le Flat rail, il est fortement conseillé d'utiliser une bande élastomère afin d'éviter le phénomène de corrosion galvanique entre le rail et la structure métal.

Les entraxes de fixations sur structures bois/métal sont les mêmes que sur sol béton.



CHARGES DE NEIGE SELON LE DTU 51.4 ET L'EUROCODE 1 EN 1991-1-3 POUR TERRASSE



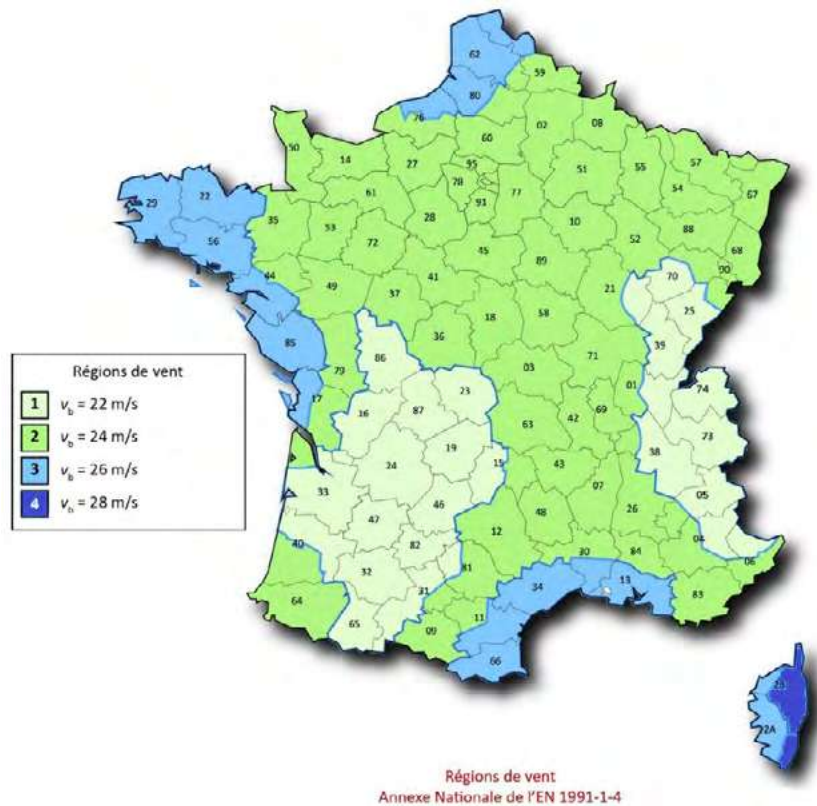
Pour les chantiers en altitude supérieure à 1000 m en région E, merci de nous consulter pour une étude plus approfondie

Charges de neige comprises dans les catégories **A à D jusqu'à 1700 m d'altitude** et pour la région **E jusqu'à 1000 m d'altitude**.

RÉGIONS	A1	A2	B1	B2	C1	C2	D	E
Valeur caractéristique (S_k en kN/m^2) de la charge de neige sur le sol à une altitude inférieure à 200m	0,45	0,45	0,55	0,55	0,65	0,65	0,9	1,4
Valeur de calcul (S_d en kN/m^2) de la charge exceptionnelle de neige sur le sol	0,45	1	1	1,35	0,65	1,35	1,8	1,4

Source : Charge de neige selon le DTU 51.4 et l'Eurocode 1 EN1991-1-3 pour terrasse

CONTRAINTES LIÉES AU VENT SELON LE DTU 51.4



	RÉGIONS / ZONES DE VENT				DROM*				
	1	2	3	4	GUYANE	MAYOTTE	MARTINIQUE	RÉUNION	GUADELOUPE
Vitesse de base $V_{b,0}$ (m/s)	22	24	26	28	17	30	32	34	36
Soulèvement caractéristique maximal $W_{k,max}$ (kN/m ²)	-0,94	-1,11	-1,31	-1,51	-0,56	-1,74	-1,98	-2,23	-2,50

Pour certains projets, une justification de l'ancrage de la terrasse devra être faite en tenant compte des forces de soulèvement données dans le tableau ci-dessous.

* Une attention particulière doit être apportée pour les DROM, pour plus de renseignements consulter le §5.3.2.2 du DTU 51.4