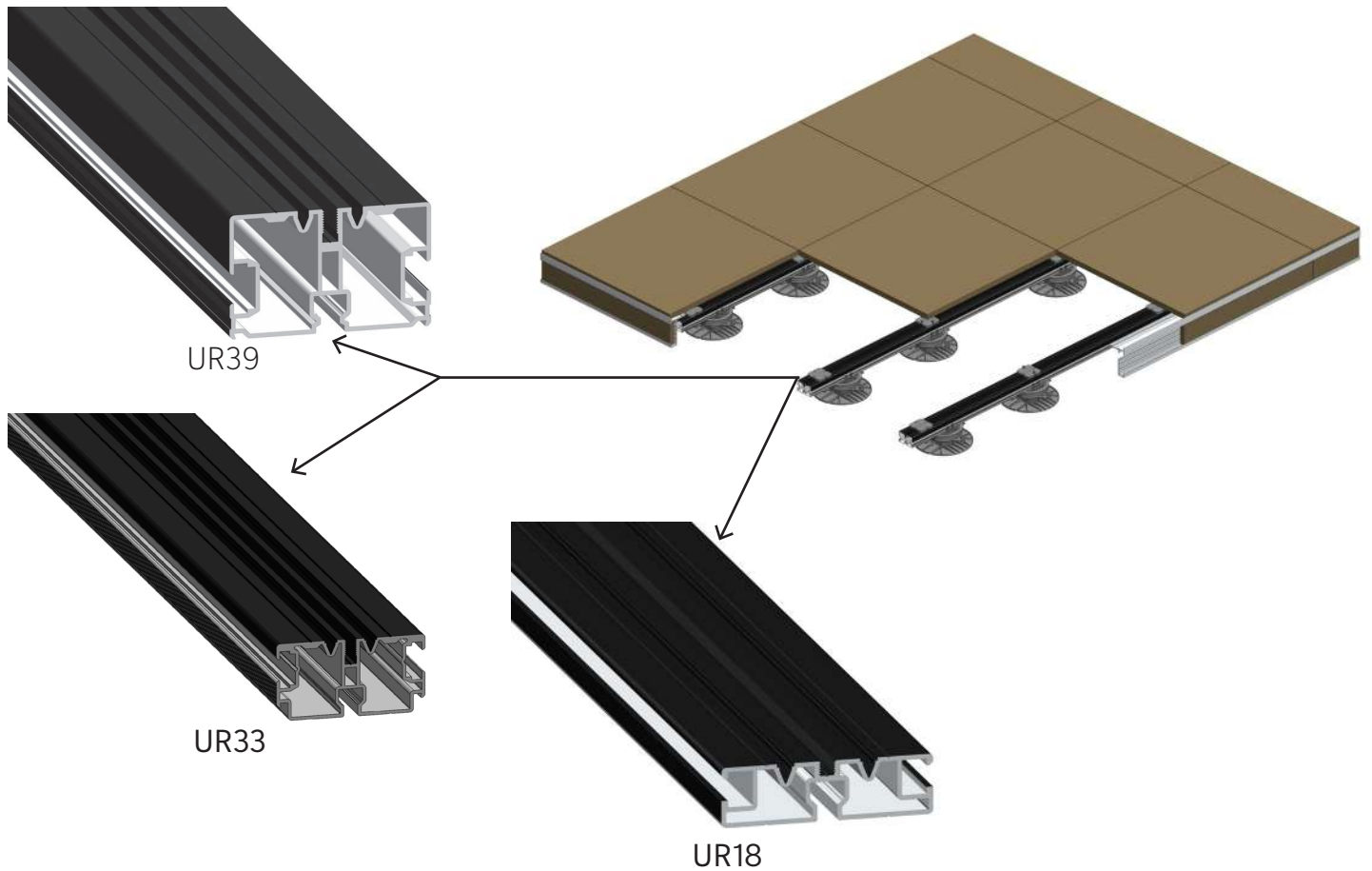
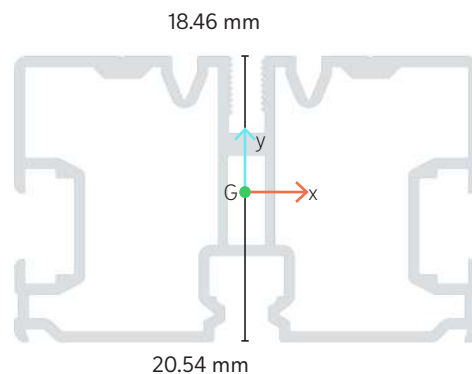
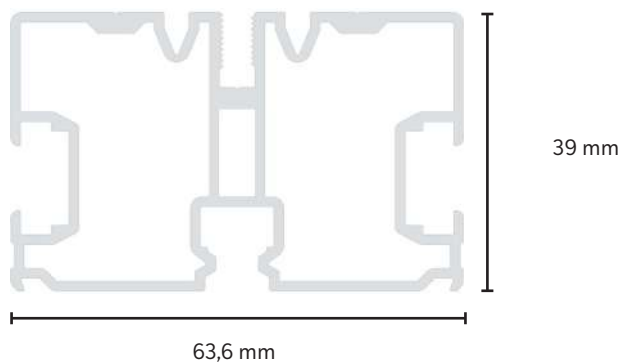


SYSTÈME RAIL GRÈS CÉRAME



DIMENSIONS D'UN UR39

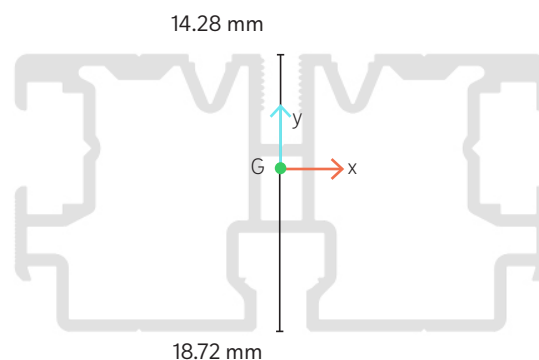
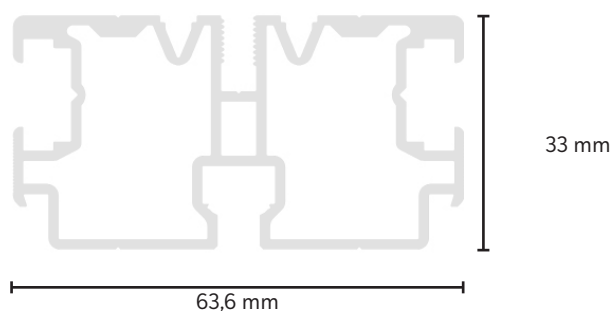


Positionnement du centre de gravité (G)

MOMENTS D'INERTIE :

$I_{xx} = 96192 \text{ mm}^4$
$I_{yy} = 197151 \text{ mm}^4$
$I_{xx/v} = 4683 \text{ mm}^3$

DIMENSIONS D'UN UR33

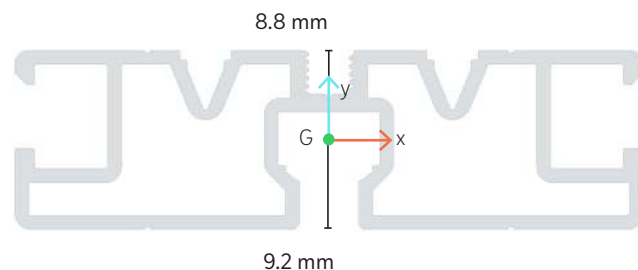
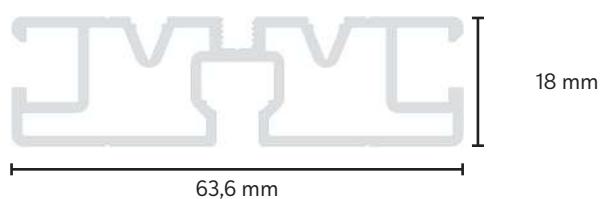


Positionnement du centre de gravité (G)

MOMENTS D'INERTIE :

$I_{xx} = 62978 \text{ mm}^4$
$I_{yy} = 182068 \text{ mm}^4$
$I_{xx/v} = 3364 \text{ mm}^3$

DIMENSIONS D'UN UR18



Positionnement du centre de gravité (G)

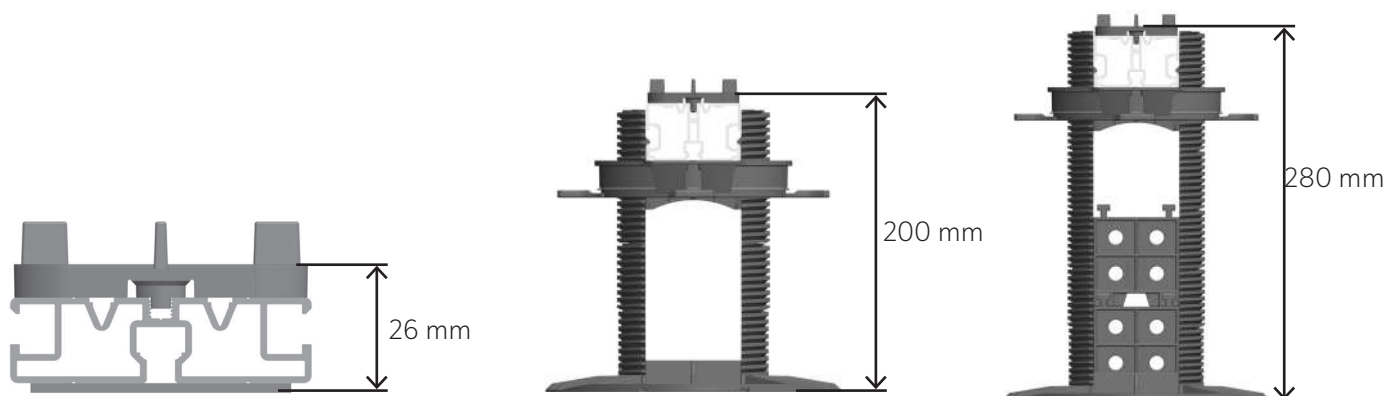
MOMENTS D'INERTIE :

$I_{xx} = 13611 \text{ mm}^4$
$I_{yy} = 120029 \text{ mm}^4$
$I_{xx/v} = 1479 \text{ mm}^3$

RAIL ALUMINIUM

Matière	Aluminium EN AW-6060
Masse au mètre du UR39	1,40kg
Masse au mètre du UR33	1,271kg
Masse au mètre du UR18	0,878kg
Couleur	Noir
Traitement Thermique	T6
Résistance de rupture (MPa)	190
Limite élastique (MPa)	150
Allongement minimum (%)	6
Module d'élasticité (MPa)	70000
Coefficient de dilatation linéaire (10⁻⁶/K)	24
Température de fusion °C	585-655
Coefficient de transmission thermique (W/mK)	160

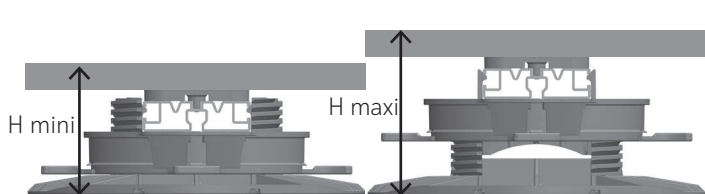




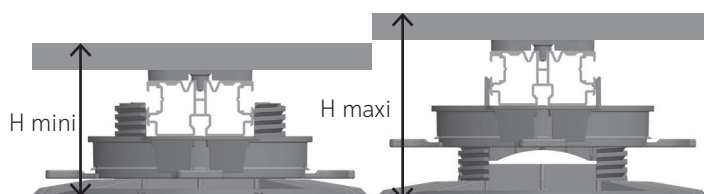
Pour les terrasses hors étanchéité, GRAD limite la hauteur maximale à 300 mm, dalle comprise.
 Se référer aux préconisations du fournisseur de dalle pour connaître la hauteur maximale autorisée.

Compatibilité plot Top lift

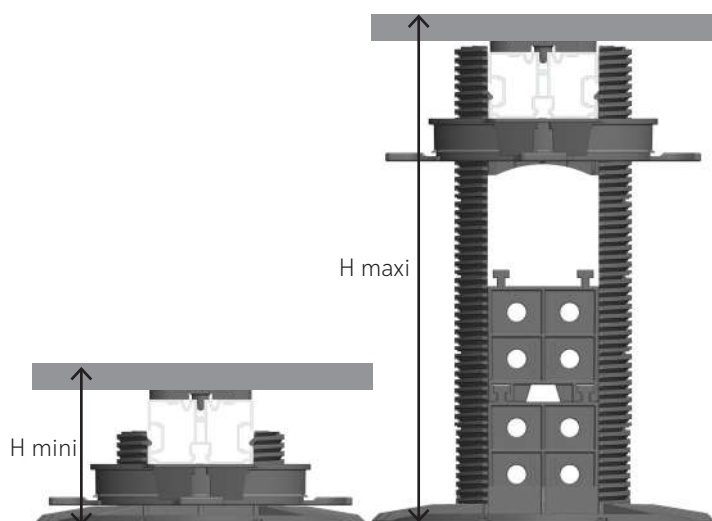
Les rails UR18 et UR33 sont compatibles avec le plot de base mais ne peuvent pas être utilisés avec des réhausses au risque d'avoir des collisions avec les dalles. Le rail UR39 conviendra aux hauteurs supérieures à 114 mm



UR18 : Hauteur 79-99 mm

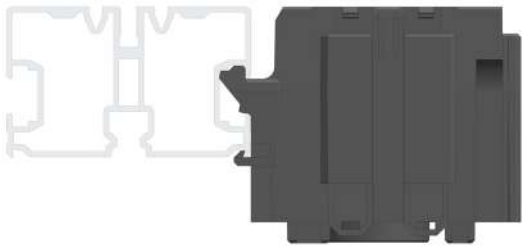


UR33 : Hauteur 94-114 mm

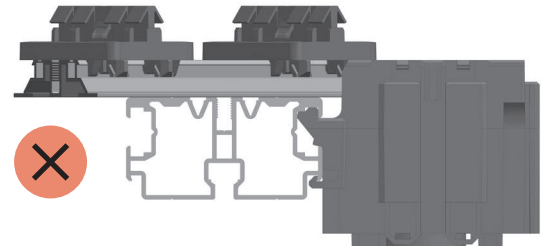
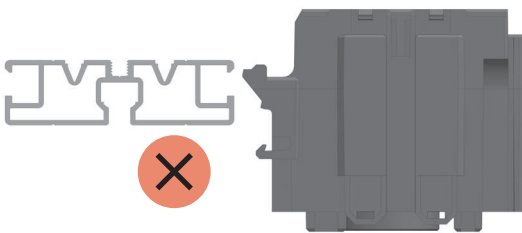


UR39 : Hauteur 100-300 mm

Compatibilité Top Cube



UR39+Top Cube

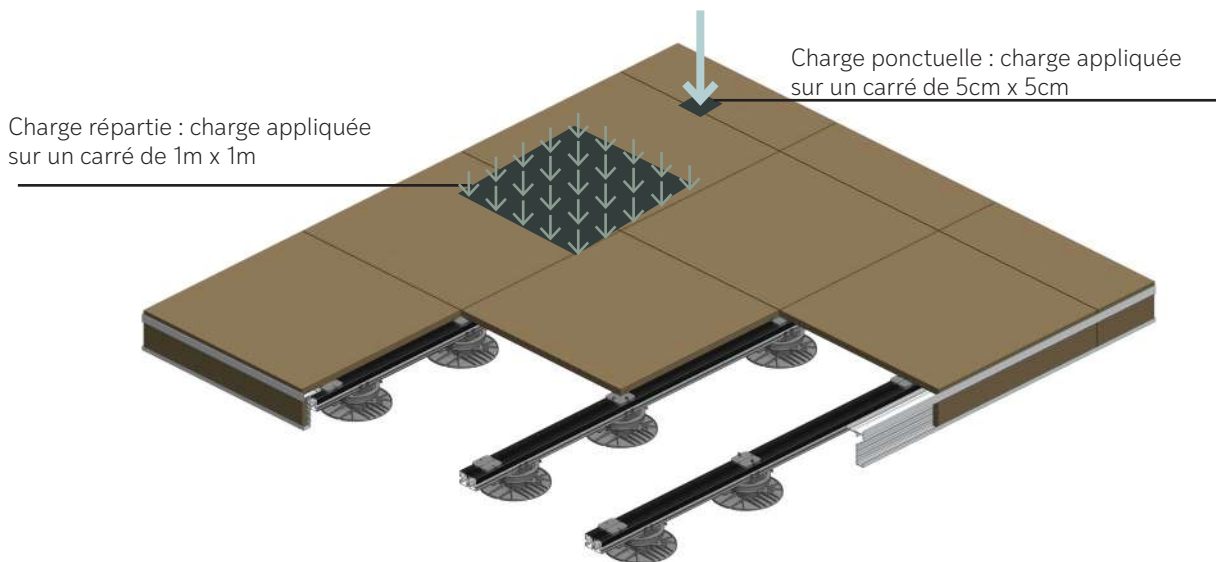
UR33 avec Flat rail orientable+Top Cube
(uniquement avec platelage bois ou composite)

UR18+Top Cube

Le rail UR39 est le seul compatible avec le Top Cube, le rail UR33 est également compatible mais uniquement avec le Flat rail orientable. Le rail UR18 n'est pas compatible avec le Top Cube.

CATÉGORIES D'USAGE SELON LE DTU 51.4 ET L'EUROCODE 1 EN 1991-1-1 POUR TERRASSE

Les entraxes rails et les entraxes de supports de rails sont définis suivant les charges réparties et ponctuelles des catégories d'usage du DTU 51.4 et de l'Eurocode 1 EN 1991-1-1.



CATÉGORIES D'USAGE	USAGE SPÉCIFIQUE	CHARGE RÉPARTIE (kN/m ²)		CHARGE PONCTUELLE (kN)	CLASSE DE SOLLICITATIONS DTU 51.4	RÈGLES PROFESSIONNELLES
A	Habitations, résidentiel : pièces des bâtiments et maisons d'habitation, chambres et salles des hôpitaux, chambres d'hôtels et de foyers, cuisines et sanitaires. Terrasses et balcons.	Planchers	1,5	2,0	1	**
		Escaliers	2,5			
		Balcons	3,5 ***			
B	Bureaux		2,5	4,0	3	
C	Lieux de réunion	C1 : Espaces équipés de tables (école, restaurant, salle de réception,...)	2,5	3,0	2	**
		C2 : Espaces équipés de sièges fixes (théâtre, cinéma, salle de conférence,...)	4,0	4,0	3	
		C3 : Espaces sans obstacles à la circulation des personnes (musée, salle d'exposition ; accès des bâtiments administratifs, hôtels, hôpitaux, gares, ...)	4,0	4,0	3	
		C4 : Espaces permettant des activités physiques (scène, dancing, salle de gymnastique,...)	5,0	7,0	*	
		C5 : Espaces susceptibles d'accueillir des foules importantes - Bâtiments destinés à des événements publics (concert, événement sportif y compris tribunes, terrasses et aires d'accès ; quais de gare,...)	5,0	4,5	3	
D	D1 : Commerces de détail courants		5,0	5,0	3	**
	D2 : Grands magasins		5,0	7,0	*	

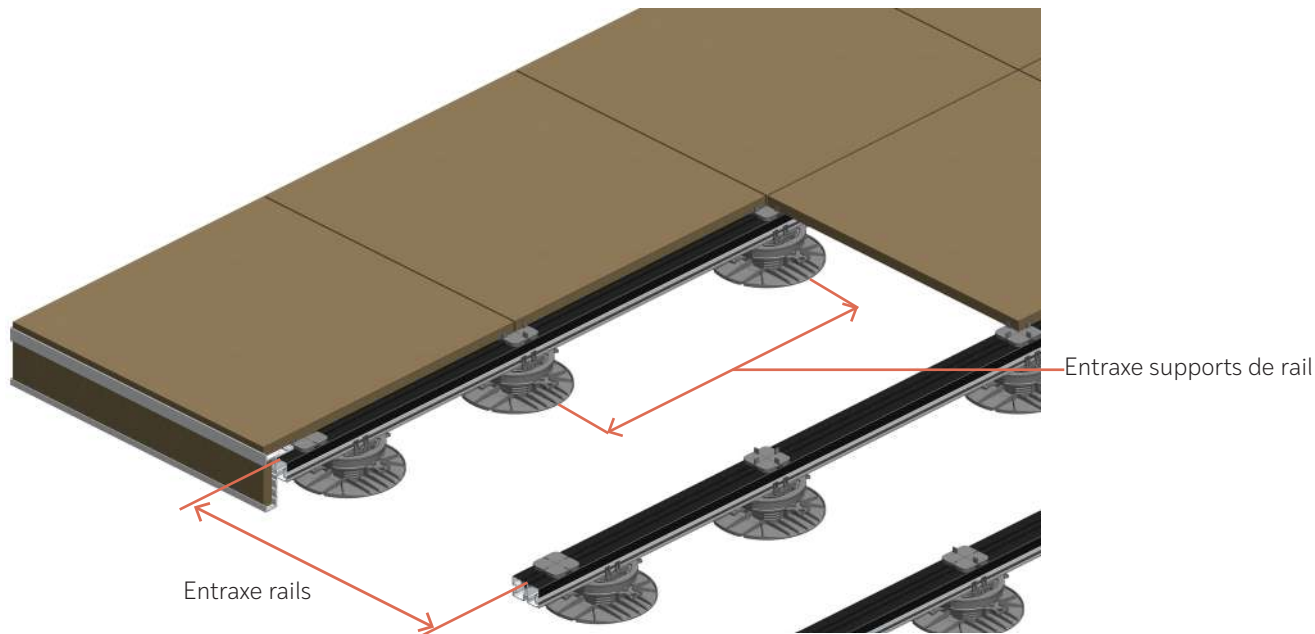
* Sollicitations mécaniques non-envisagées par le DTU 51.4.

** Sollicitations mécaniques envisagées par les Règles Professionnelles uniquement pour les catégories d'usage A, C1 et D1.

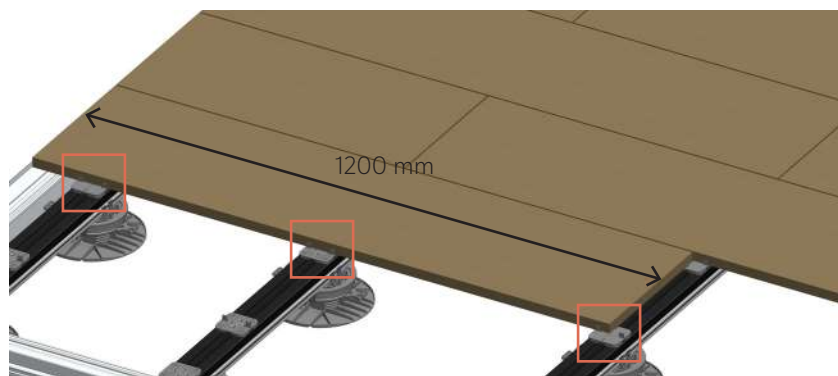
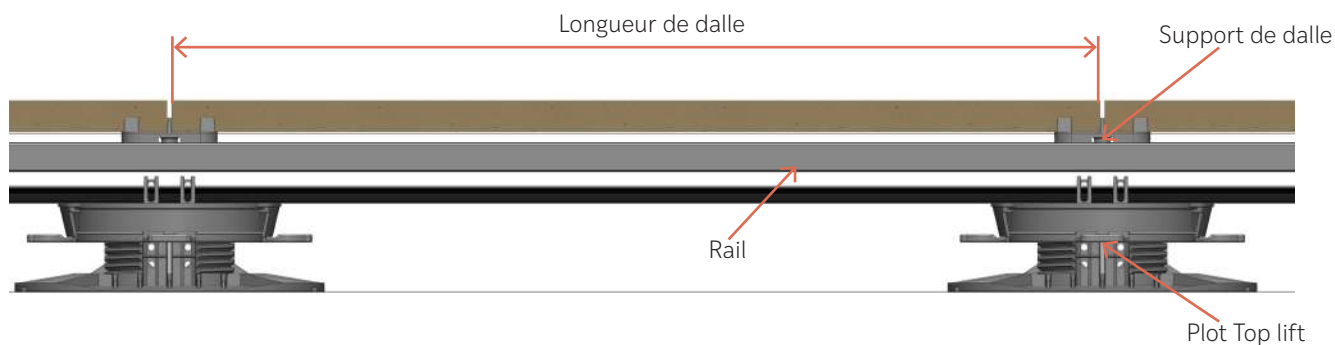
*** Charge maximale de la catégorie d'usage A

ENTRAXES APPUIS DE RAILS TERRASSE

Exemple avec dalle carré 600x600 mm



L'entraxe support des rails et l'entraxe rails est défini selon la dimensions des dalles. Il convient de placer un plot Top lift sous chaque support de dalle. La charge de la dalle est répartie sur les 4 supports de dalle.



Exemple de dalles rectangulaire nécessitant un appui intermédiaire.

Note : Se renseigner chez le fournisseur de dalles pour le positionnement des appuis.

Exemple de bandeau Grès Cérame avec Rail haut et Rail bas :



Nous conseillons de réaliser les aboutages de rails sur les plots, l'aboutage hors plots reste néanmoins réalisable. Le support de dalle doit être fixé à l'aide de vis M5x12 mm sur chaque rail.

